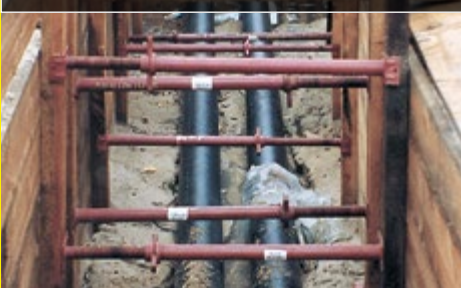


Holzverbau



Verbau mit Stahlgurtung



Kanalstreben TITAN

für Verbaulösungen nach DIN 4124

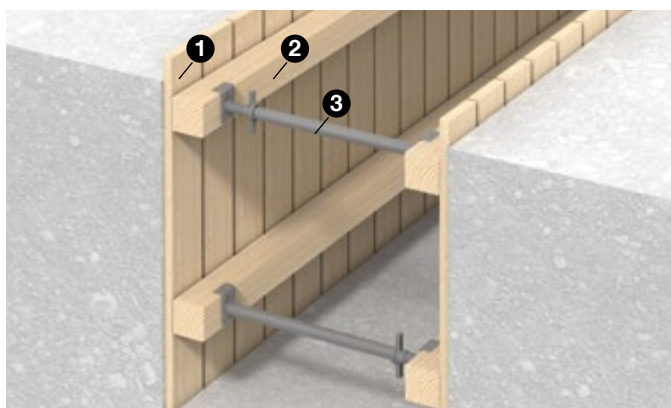
- Grabenbreiten von 0,70 – 4,50 m
- Bis max. 548 kN zulässige Belastung

Kanalstreben TITAN.

Bewährte Sicherheit gemäß DIN 4124

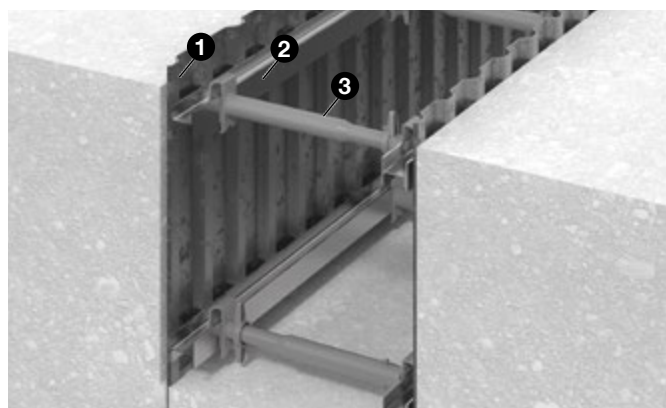
Für jeden Grabenverbau bietet ISCHEBECK die passende Kanalstrebe. Alle Kanalstreben tragen das Kennzeichen der Tiefbau-Berufsgenossenschaft gemäß DIN 4124. Die Kanalstreben wurden dafür von der Tiefbau-Berufsgenossenschaft nach den Grundsätzen für den Bau und die Prüfung der Arbeitssicherheit von in der Länge verstellbaren Aussteifungsmitteln für den Leitungsgrubenbau geprüft. Ihr Vorteil: Keine Beanstandungen bei der Abnahme und Kontrolle der Baustelleneinrichtung.

Die Wahl der Verbauart ergibt sich aus der vorliegenden Bodenqualität und den individuellen Randbedingungen. Der Holzverbau ist bei üblichen Gräben und Lasten eine flexible Lösung. Bei höheren Anforderungen kann eine Stahlgurtung in Verbindung mit den Kanalstreben größere Lasten sichern. Die DIN 4124 beschreibt hier die verschiedenen zulässigen Verfahren der Grabensicherung.



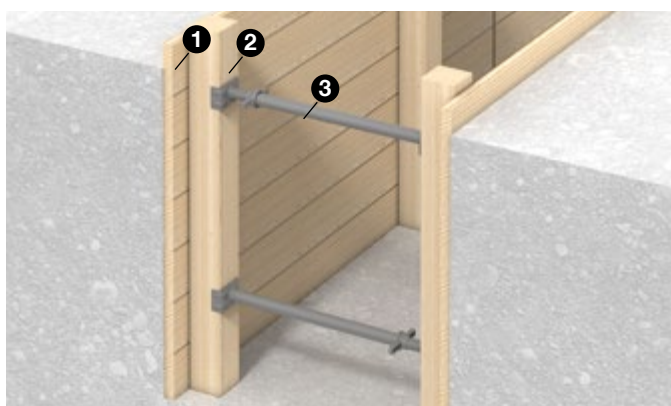
Senkrechter Holzverbau*

- ① Holzbohlen
- ② Gurtholz
- ③ Kanalstrebe z. B. TITAN 48



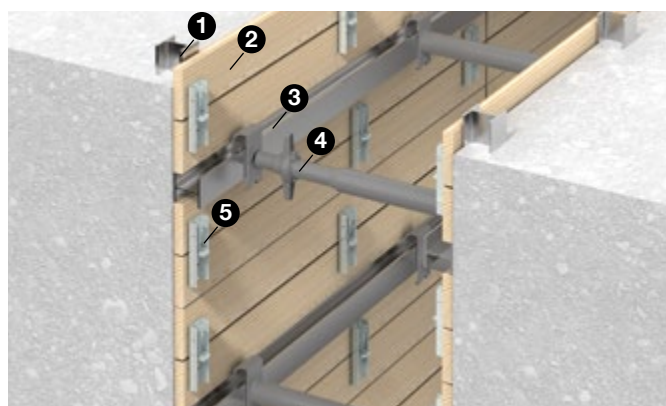
Senkrechter Verbau mit Stahlgurtung*

- ① Kanaldielen (alternativ auch Holzbohlen)
- ② HEB-Träger
- ③ Kanalstrebe z. B. Gi-S



Waagerechter Holzverbau*

- ① Holzbohlen
- ② Aufrichter/Brustholz
- ③ Kanalstrebe z. B. TITAN 48



Waagerechter Verbau mit Stahlgurtung* und vorgehängten Holzbohlen

- ① Aufrichter HEB-Träger
- ② Holzbohlen
- ③ Gurtung HEB-Träger
- ④ Kanalstrebe z. B. Gi-S
- ⑤ Bohlenverschluss (Alternative zum Berliner Verbau)

*Die genaue Ausführung beschreibt die DIN 4124.

Welche Kanalstrebe passt zu meinen Anforderungen?

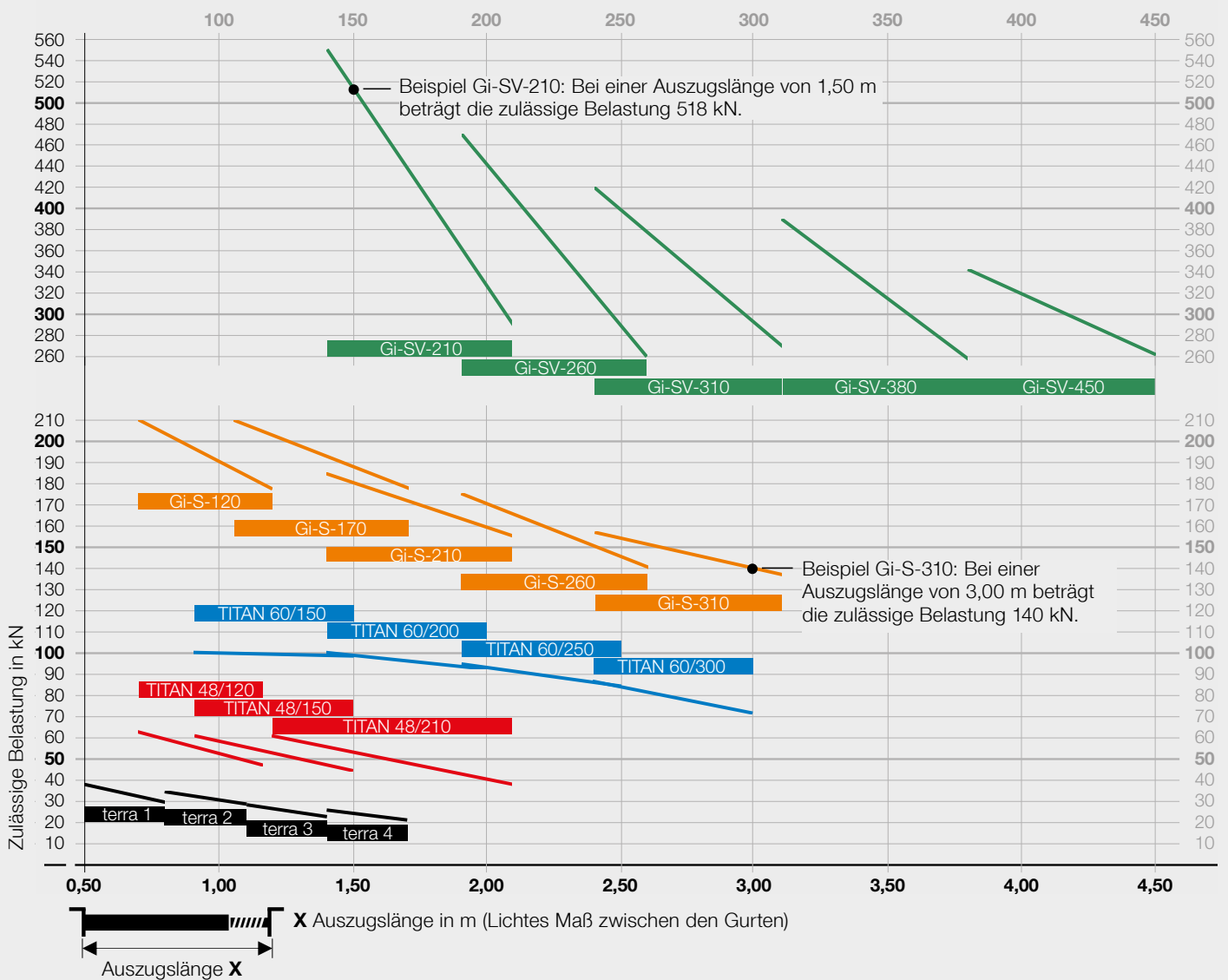
ISCHEBECK führt 5 Kanalstreben-Serien im Sortiment. Zu jeder Serie sind bedarfsgerechte Längen lieferbar. Das Diagramm zeigt die zulässigen Belastungen der verschiedenen Kanalstreben in Abhängigkeit der Auszugslänge.

Serien für den Holzverbau

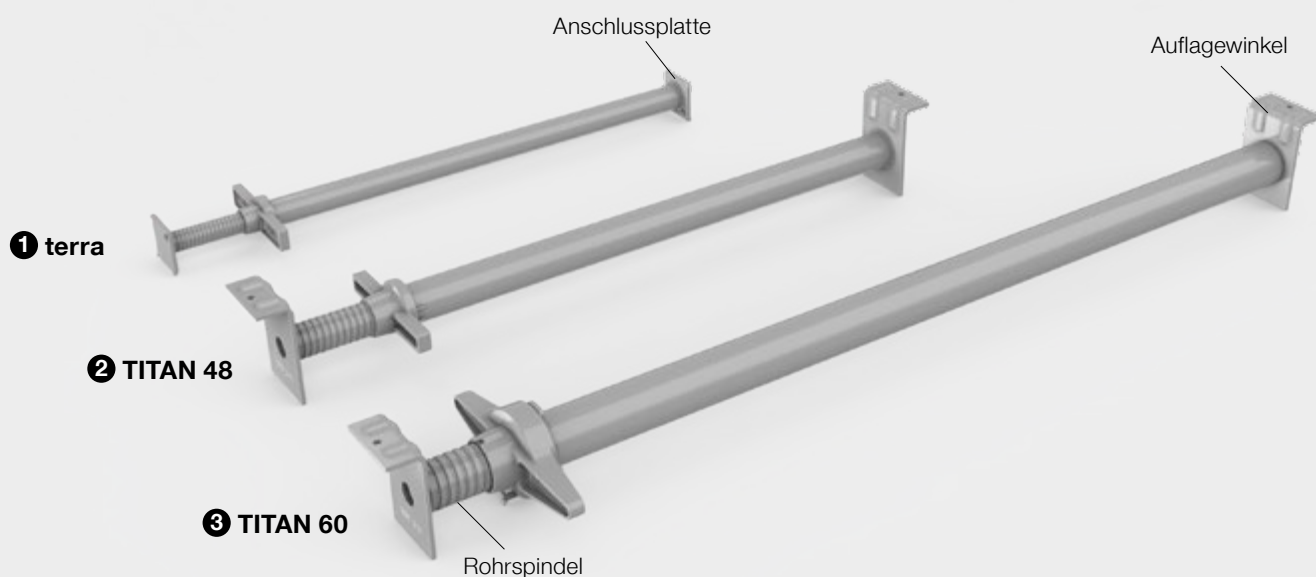
Kanalstreben terra: zul. Belastung 22 – 38 kN
 Kanalstreben TITAN 48: zul. Belastung 38 – 63 kN
 Kanalstreben TITAN 60: zul. Belastung 70 – 100 kN

Serien für den Verbau mit Stahlgurtung

Kanalstreben Gi-S: zul. Belastung 138 – 210 kN
 Kanalstreben Gi-SV: zul. Belastung 258 – 548 kN



Kanalstreben für den Holzverbau



Kanalstreben für den Holzverbau

- Welcher Typ Kanalstrebe gewählt werden sollte, ist abhängig von der Grabentiefe und dem Abstand der Kanalstreben. Je tiefer der Graben und je größer der Abstand zwischen den Kanalstreben, desto höher die Lasten.
- Die Länge ist stufenlos verstellbar.
- Die Rohrspindeln sind auswechselbar, aber unverlierbar mit dem Außenrohr verbunden.
- Die Anschlussplatten bzw. Auflagewinkel können mit Nägeln an den Holzbalken fixiert werden.
- Die Auflagewinkel sind passend für 140/160 mm Rahmenhölzer.

- 1 Kanalstreben terra** (Prüfzeichen TBG 3 – terra)
 - ideal für den waagerechten Verbau bei schmalen Gräben
 (z. B. Hausanschlüsse, Handausschachtungen)
 - eine Rohrspindel (Ø 32 mm) passend für alle Größen

	Länge	zul. Belastung*2	Gewicht	Art.-Nr.
terra Gr. 1	0,50 – 0,80 m	38 – 30 kN	3,64 kg	0130104501
terra Gr. 1a	0,60 – 0,90 m	36 – 29 kN	3,92 kg	0130104502
terra Gr. 2	0,80 – 1,10 m	34 – 29 kN	4,44 kg	0130104503
terra Gr. 3	1,10 – 1,40 m	29 – 23 kN	5,37 kg	0130104504
terra Gr. 4	1,40 – 1,70 m	26 – 22 kN	6,36 kg	0130104505
Rohrspindel terra	0,50 (0,30*1) m		2,00 kg	0130100020

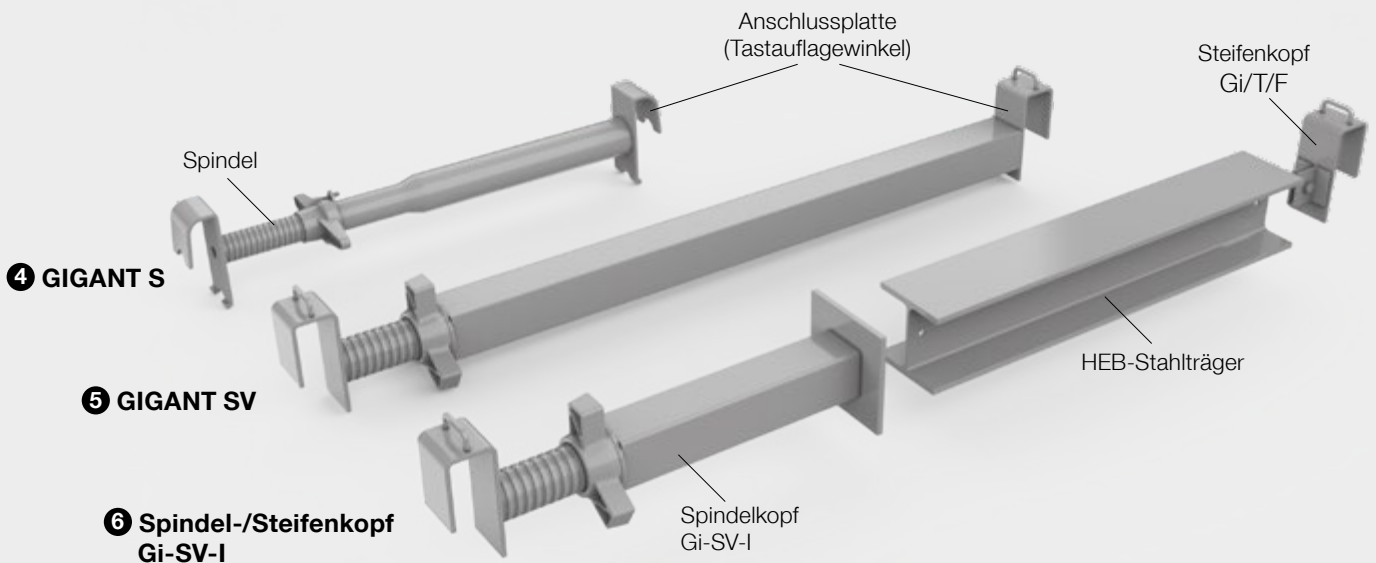
- 2 Kanalstreben TITAN 48** (Prüfzeichen TBG 3 – TI 48)
 - handliche Formate für die häufigsten Grabenbreiten

	Länge	zul. Belastung*2	Gewicht	Art.-Nr.
Ti 48/120	0,70 – 1,17 m	63 – 48 kN	8,58 kg	0130140001
Ti 48/150	0,90 – 1,50 m	61 – 45 kN	10,08 kg	0130140002
Ti 48/210	1,20 – 2,10 m	60 – 38 kN	12,48 kg	0130140003

- 3 Kanalstreben TITAN 60** (Prüfzeichen TBG 3 – TI 60)
 - mit Schnellgewinde (10 mm je Umdrehung)
 - eine Rohrspindel (Ø 60 mm) passend für alle Größen
 - nur halber Kraftaufwand beim Lösen dank zweigängigem Gewinde

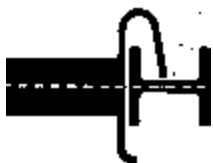
	Länge	zul. Belastung*2	Gewicht	Art.-Nr.
Ti 60/150	0,90 – 1,50 m	100 – 99 kN	16,20 kg	0130150001
Ti 60/200	1,40 – 2,00 m	100 – 93 kN	19,10 kg	0130150002
Ti 60/250	1,90 – 2,50 m	95 – 84 kN	22,27 kg	0130150003
Ti 60/300	2,40 – 3,00 m	85 – 72 kN	25,00 kg	0130150004
Rohrspindel Ti 60	0,88 (0,60*1) m		10,25 kg	0130150020

*1 Verstellbereich, *2 in Abhängigkeit der eingestellten Länge (Auszugslänge),
 Zwischenwerte dürfen linear interpoliert werden



Kanalstreben für den Verbau mit Stahlgurtung

- Welcher Typ Kanalstrebe gewählt werden sollte, ist abhängig von der Grabentiefe und dem Abstand der Kanalstreben. Je tiefer der Graben und je größer der Abstand zwischen den Kanalstreben, desto höher die Lasten.
- Die Länge ist stufenlos verstellbar.
- Die Spindeln sind auswechselbar, aber unverlierbar mit dem Außenrohr verbunden.
- Der Tastauflagewinkel garantiert, dass Gurt- und Strebenachse immer übereinstimmen.



4 Kanalstreben GIGANT S (Prüfzeichen TBG 3 – Gi-S) - mit Anschlussplatte (Tastauflagewinkel) für HEB 140 – 240

	Länge	zul. Belastung* ²	Gewicht	Art.-Nr.
Gi-S-120	0,70 – 1,20 m	210 – 177 kN	26,00 kg	0230200020
Gi-S-170	1,05 – 1,70 m	210 – 177 kN	32,00 kg	0130200001
Gi-S-210	1,40 – 2,10 m	184 – 156 kN	36,00 kg	0130200002
Gi-S-260	1,90 – 2,60 m	176 – 139 kN	40,00 kg	0130200003
Gi-S-310	2,40 – 3,10 m	156 – 138 kN	45,00 kg	0130200004

5 Kanalstreben GIGANT SV (Prüfzeichen TBG 3 – Gi-SV) - mit Anschlussplatte (Tastauflagewinkel) für HEB 140 – 300

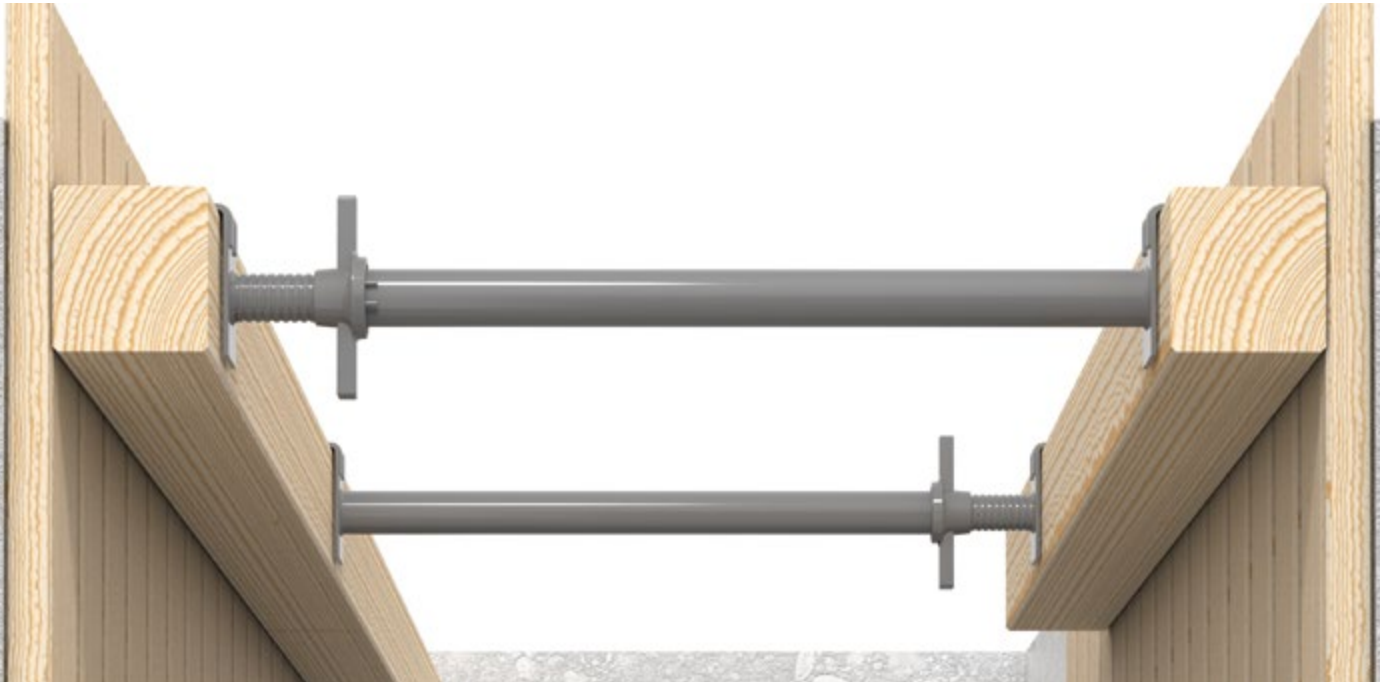
	Länge	zul. Belastung* ²	Gewicht	Art.-Nr.
Gi-SV-210	1,40 – 2,10 m	548 – 290 kN	76,00 kg	0230200006
Gi-SV-260	1,90 – 2,60 m	471 – 260 kN	89,00 kg	0230200007
Gi-SV-310	2,40 – 3,10 m	424 – 270 kN	100,30 kg	0230200008
Gi-SV-380	3,10 – 3,80 m	390 – 258 kN	116,00 kg	0130200009
Gi-SV-450	3,80 – 4,50 m	344 – 262 kN	131,80 kg	0130200010

6 Spindel-/Steifenkopf Gi-SV-I (Prüfzeichen TBG 3 – Gi-SV-I) - mit Anschlussplatte (Tastauflagewinkel) für HEB 140 – 300 - Spindel- und Steifenkopf werden an den Steg eines HEB-Stahlträgers (HEB 140 – 200) geschraubt (M 16-8.8) oder geschweißt (a = 4 mm)

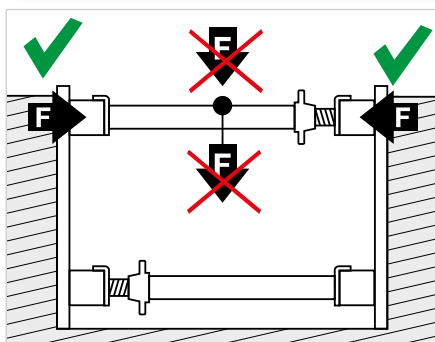
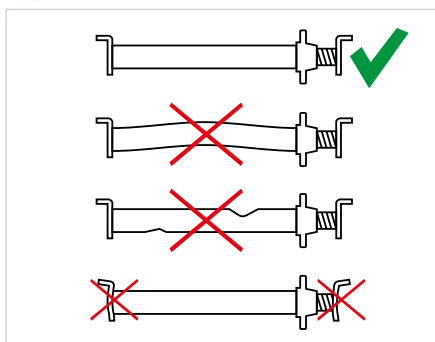
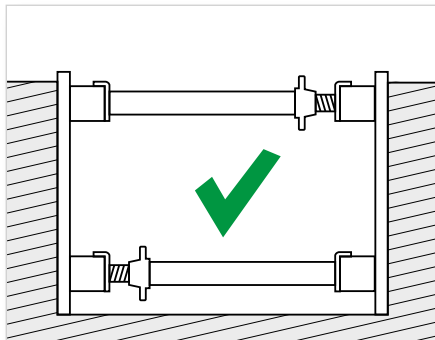
	Länge	zul. Belastung* ²	Gewicht	Art.-Nr.
Gi-SV-I (nur Kopf)	0,72 – 0,97 m	447 – 392 kN	53,00 kg	0130220010
Gi/T/F		447 – 392 kN	6,25 kg	0130220007

*1 Verstellbereich, *2 in Abhängigkeit der eingestellten Länge (Auszugslänge), Zwischenwerte dürfen linear interpoliert werden

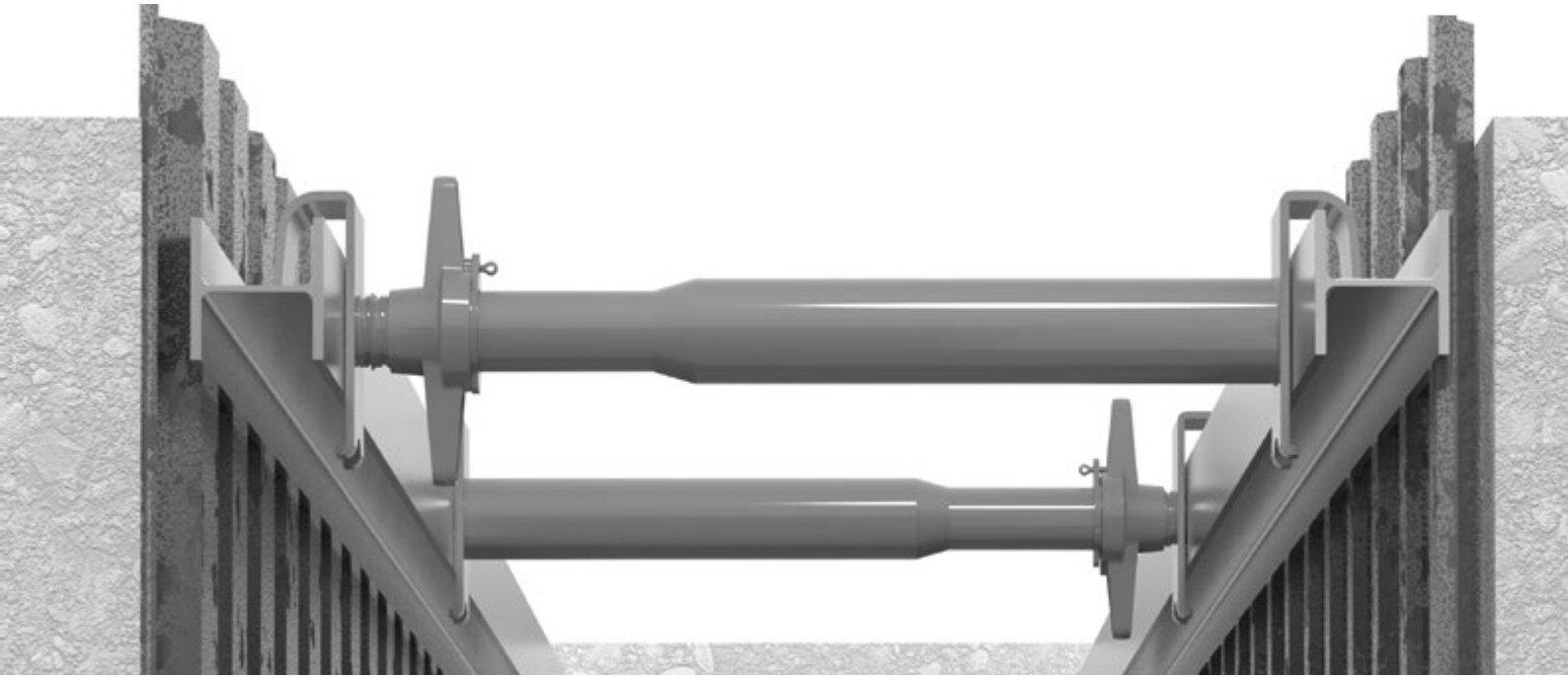
Hinweise für die Verwendung der Kanalstreben



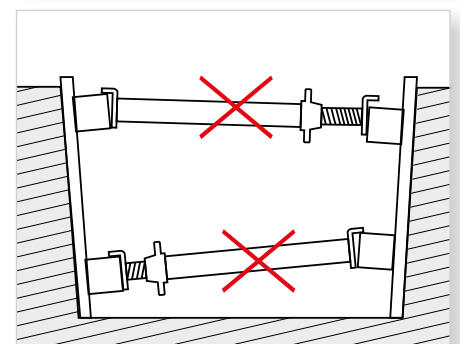
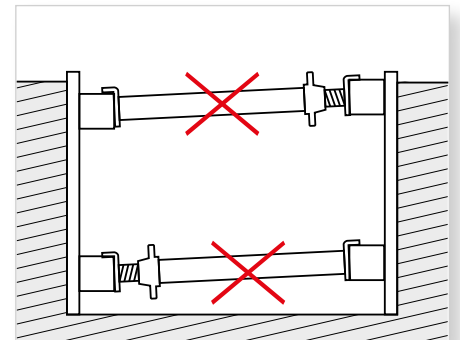
Betriebsanleitung für Kanalstreben nach DIN 4124 Einsatzbedingungen für stählerne Aussteifungsmittel



1. Aussteifungsmittel dürfen nur bestimmungsgemäß verwendet werden.
 - » Die Kanalstreben sind für die, in diesem Prospekt dargestellten Einsätze bestimmt. Eine Zweckentfremdung ist nicht zulässig.
2. Vor dem Einbau sind Aussteifungsmittel auf ihren Zustand zu überprüfen. Beschädigte Teile dürfen nicht verwendet werden.
 - » Verformungen an den Bauteilen können die Tragfähigkeiten negativ beeinflussen. Beschädigte Bauteile dürfen nicht eingesetzt werden.
3. Die angegebene Gebrauchslast darf nicht überschritten werden.
 - » Die zulässigen Gebrauchslasten sind den Tabellen auf den Seiten 4 und 5 zu entnehmen.
4. Aussteifungsmittel dürfen durch angehängte oder aufgelegte Lasten nicht beansprucht werden.
 - » Kanalstreben sind ausschließlich für die Aufnahme von Drucklasten konzipiert. Eine zusätzliche Belastung durch aufgelegte oder angehängte Lasten ist unzulässig.
5. Aussteifungsmittel dürfen nur aus Teilen mit gleichem Kennzeichen zusammengesetzt werden.
 - » Die Kennzeichnung ist herstellerbezogen. Werden Bauteile verschiedener Hersteller kombiniert, so sind diese in dem System nicht geprüft und somit auch nicht für den Einsatz zulässig.
6. Um eine zentrische Belastung zu erreichen, sind Aussteifungsmittel so einzubauen, dass ihre Auflagerplatten satt am Verbau anliegen. Sind die verbauten Wände nicht parallel zueinander, muss die Abweichung durch Hartholzkeile ausgeglichen werden.
 - » Ohne zentrische Lastenleitung können die Kanalstreben nicht die ihnen zugemessene Last aufnehmen. Exzentrizitäten sind also immer und in jedem Fall zu vermeiden.



7. Es ist dafür zu sorgen, dass der aufgebrachte Korrosionsschutz erhalten bleibt. Die Gewindeteile sind dabei reichlich zu fetten.
 - » Neben dem Fetten der Gewindeteile sollten Stellen, bei denen die Beschichtung nicht mehr intakt ist, ausgebessert werden, sodass Korrosion ausgeschlossen werden kann. Um den Eintrag von Schmutz durch Fett zu vermeiden, wird ein rücktrocknendes Sprühfett (bsp. Bechem High-Lub SW 2 Spray) empfohlen.
8. Kanalstreben sind mit der Prüfnummer der TBG und dem Herstellerkennzeichen versehen.
 - » Die Prüfnummern (TBG-3-„Produktkürzel“) sind in der Knebelmutter und/oder auf der Kopfplatte der jeweiligen Kanalstrebe aufgebracht.
9. Einmal jährlich müssen Kanalstreben im Unternehmen durch einen sachkundigen Fachmann nach Angaben des Herstellers geprüft werden.
 - » Als „sachkundiger Fachmann“ darf bezeichnet werden, wer unterwiesen ist und regelmäßig mit dem Material arbeitet. Weiter darf diese Betriebsanleitung als Unterweisung angesehen werden. Dementsprechend ist es ausreichend, wenn die Prüfung durch sachkundiges Personal durchgeführt wird. Es wird empfohlen, die jährliche Überprüfung zu dokumentieren.

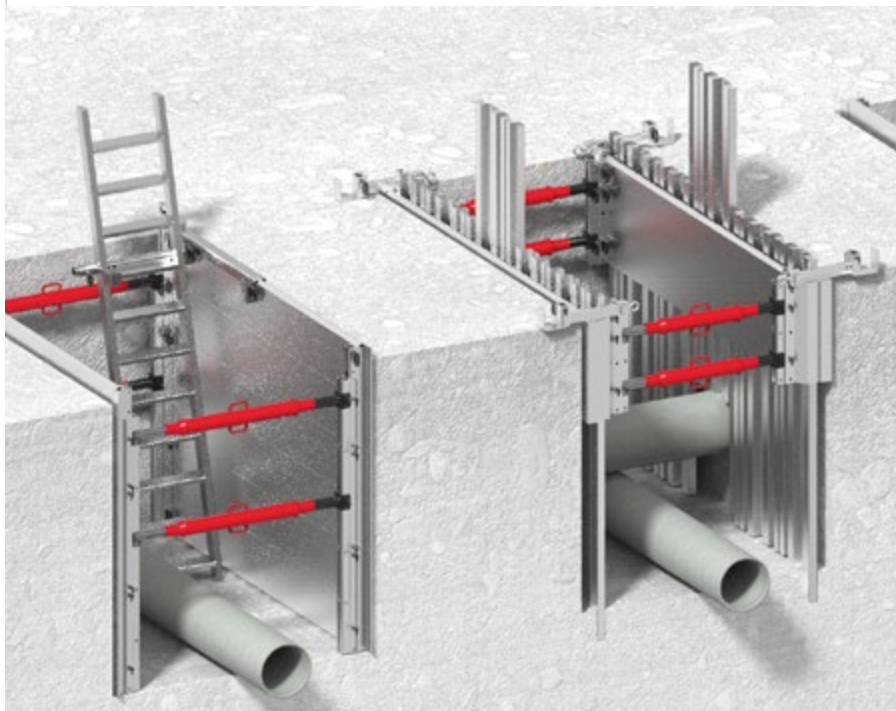


Auszug Ischebeck Verbau-Sortiment

Alu-Leichtverbau GIGANT

Ein Baukastensystem aus leichtem Aluminium für alle gängigen Grabenbreiten und -tiefen bis zu 6 m. Alle Schwierigkeitsgrade (kreuzende Leitungen, rollige Böden, beengte Platzverhältnisse) können mit wenigen Einzelbauteilen einfach realisiert werden – auch ohne schweres Gerät.

i Mehr Infos? Fordern Sie die Broschüre „Alu-Leichtverbau GIGANT“ an.

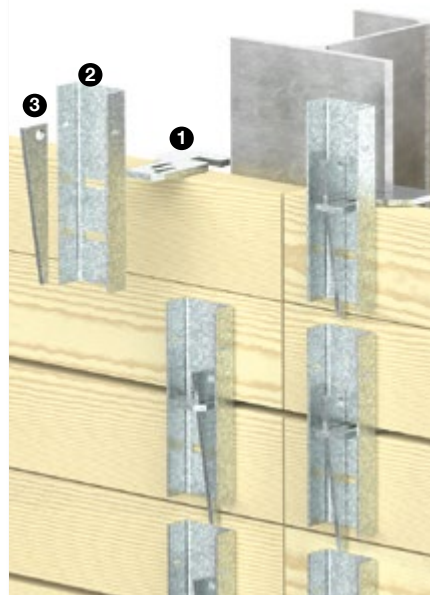


Träger-Bohl-Wand

Einfache Hakenbleche für vorgehängte Holzbohlen an HEB-Trägern. Das System besteht aus nur drei Teilen:

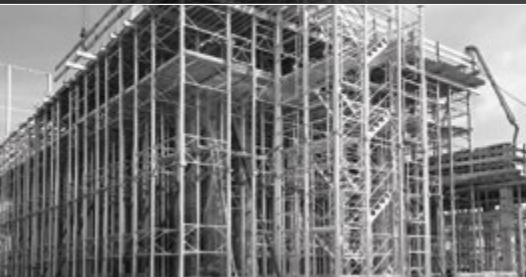
1 Hakenblech, 2 U-Eisen und 3 Keil. Der Bohlenverschluss spart Material und Zeit: Die kostengünstige Alternative zum herkömmlichen „Berliner Verbau“.

i Mehr Infos? Fordern Sie die Broschüre „Baugrubensicherung mit vorgehängter Träger-Bohl-Wand“ an.



Die Fotos in dieser Broschüre stellen Momentaufnahmen von Baustellen dar. Es ist daher durchaus möglich, dass bestimmte Sachverhalte den (sicherheits-)technischen Anforderungen noch nicht in vollem Umfang genügen.

Schalungssysteme



Verbausysteme



Geotechnik



Zertifiziertes Management-System nach DIN EN ISO 9001:2015 **DVS** ZERT



Robert Aebi AG

Riedthofstrasse 100 | CH-8105 Regensdorf | Tel. +41 44 842 54 81
E-Mail: grabenverbau@robert-aebi.com | <http://www.robert-aebi.ch>



FRIEDR. ISCHEBECK GMBH

Geschäftsführer: Dipl. Wi.-Ing. Björn Ischebeck, Dr. jur. Lars Ischebeck
Loher Str. 31-79 | DE-58256 Ennepetal | Tel. +49 (2333) 8305-0 | Fax +49 (2333) 8305-55
E-Mail: info@ischebeck.de | <http://www.ischebeck.de>