

ERSATZTEILE

Spezialrabatt

**30%**

vom 01.03. bis 30.04.23

## Spitzenperformance mit Original Volvo Zähnen und Messern

Leistung und Beständigkeit beim Laden und Graben sind bekannte Merkmale für Original Zähne und Messer von Volvo. Profitieren Sie von optimierten, langen Wechselintervallen und hoher Produktivität und Rentabilität. Worauf also warten? Bestellen Sie gleich Ihre neuen Volvo Original Verschleissteile.

### Ausserdem in dieser Ausgabe:



#### **VOLVO SERVICE** Seite 2

Sparen Sie sich teure  
Überraschungen



#### **DIGITAL SERVICES** Seite 3

Robert Aebi Connect – Ihre Flotte  
einfach und schnell verwaltet



#### **NEWS** Seite 6

Neu im Sortiment:  
Epiroc Berg- und Tunnelbau

**ERSATZTEILE**

## Gute Sicht zum Vorzugspreis

**20%**  
Mengenrabatt

Gute Sicht verbessert das Arbeitsergebnis. Bestellen Sie jetzt leistungsstarke LED-Arbeitscheinwerfer mit 2000 Lumen inklusive Volvo Bracket plus 5 Jahre Garantie.

**Beim Kauf von 20 Stück erhalten Sie 20 % Rabatt vom 01.03. bis 30.04.23.**

~~91.70 CHF/Stück~~  
Vorteilspreis pro Stück

**73.36 CHF**

Bei Ihrer Bestellung bitte angeben: Ersatzteilnummer FRM-000-4002

**ERSATZTEILE**

## ASTRAK Gummiketten für alle Baumaschinenmarken

**10%**  
Rabatt auf die Paarbebestellung vom 01.03. bis 30.04.23

Mit ASTRAK Gummiketten bieten wir Ihnen ein breites Sortiment von Premium Gummiketten mit bestem Preis-/Leistungsverhältnis und 24 Monaten Garantie.

**Gut zu wissen:**

- Erhältliche Grössen: Ketten zwischen 180 mm und 800 mm Breite
- Langlebige Qualität dank Hi-Tech-Gummimischung
- Short-Pitch Kettenglieder verhindern Vibration und Verschleiss

**ERSATZTEILE**

## ESCO Zahnersatz für eine Vielzahl von Löffelvarianten

**Zahnrabatt 20%**  
vom 01.03. bis 30.04.23**Wählen Sie zwischen**

- ESCO Ultra Lock: mit integriertem Verriegelungssystem und hammerloser Zahnmontage

**oder**

- ESCO Super V: mit Zahnformen für maximale Eindringung, Passgenauigkeit und leichter Handhabung

**VOLVO SERVICE**

## Sparen Sie sich teure Überraschungen

**Service zum FIXPREIS**

Volle Kostenkontrolle haben Sie mit unserem Service Pauschalangebot für den Service Ihrer **Kompaktmaschine**. Je nach Modell rechnen wir zu einem Fixpreis für Material und Arbeit ab, abhängig davon, ob der Service in unserer Werkstatt oder im Feld vorgenommen wird. So wissen Sie von Beginn an, welche Kosten Sie erwarten.

**Beispiele Service Fixpreis inkl. Flüssigkeiten:**ECR25D  
250 Std.ECR88D  
500 Std.EW60E  
500 Std.**400 CHF\*****1'090 CHF\*****1'020 CHF\*****Gleich Fixpreis Service buchen:**

Tel. +41 44 842 56 11

**ERSATZTEILE**

## Tauschprogramm für Zylinder

**Stillstandzeiten minimieren – fair tauschen**

Ein Zylinder Ihrer Maschine ist defekt? Kein Problem. In Kooperation mit der Schenker Hydraulik AG bieten wir ein attraktives Zylinder Tauschprogramm an. Damit ist Ihre Maschine in kürzester Zeit wieder einsatzbereit.

**Und so funktioniert's:**

- Ihr schadhafter Zylinder wird ausgebaut und durch einen Volvo Originalzylinder ersetzt
- Ihre Maschine ist sofort nach Zylindertausch wieder für Sie verfügbar
- Ihr defekter Zylinder wird von unserem Partner, der Schenker Hydraulik AG, ausschliesslich mit Volvo Originalteilen revidiert
- Je nachdem, was für Sie günstiger ist, stellen wir Ihnen die Revision oder den Volvo Austauschzylinder in Rechnung

**GRABENVERBAU**

## KabelFix – einfach transportieren und abrollen

Diese praktische Kabeltrommel aus dem Hause Schmölz SchachtFix ist für Schnellwechslersysteme von OilQuick oder LikuFix konzipiert und erleichtert die Kabelverlegung.

**Gut zu wissen:**

- Steuerung aus der Kabine
- Hydraulische Aufnahme
- 360° Rotation
- Exaktes, schnelles Positionieren der Kabeltrommel

**Für Trommelbreiten von 600 – 1'600 mm**



**NEU!**  
Flottenmanagement  
by Robert Aebi

## Robert Aebi Connect – Ihre Flotte einfach und schnell verwaltet

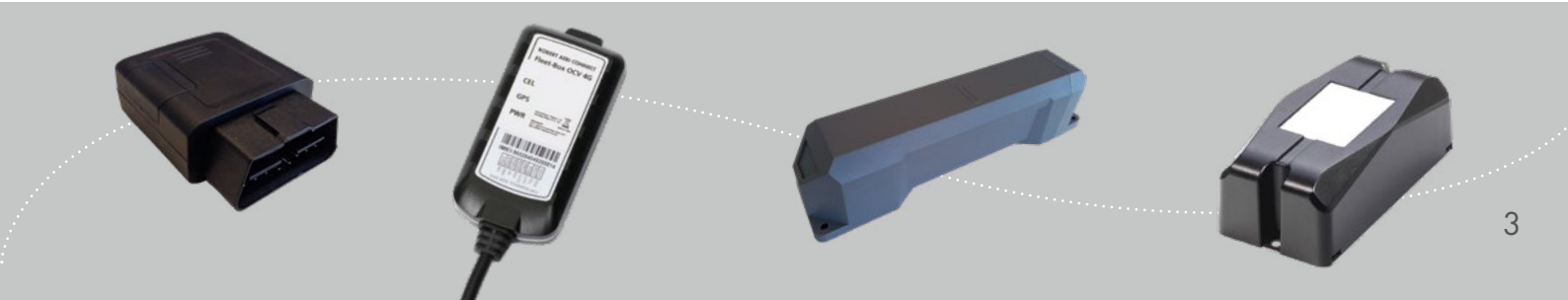


Robert Aebi Connect ist das neue Flottenmanagement aus dem Hause Robert Aebi für Kunden aus der Bau-, Land und Kommunaltechnik. Robert Aebi Connect ist ein markenunabhängiges Portal, das alle Maschinen, Fahrzeuge und Geräte aus der Flotte eines Kunden in einem einzigen System koordiniert.

### Funktionen des Portals:

- Fahrzeug-, Maschinen-, Geräte- und Objektverwaltung
- Übersicht der Standorte
- Auswertung und Rapportierung von Arbeitsstunden, Strecken, usw.
- Automatisierte Abrechnung z.B. von Betriebsstunden
- **Miet- und Dispositionsfunktion**
- Schadensmanagement
- Benutzerverwaltung
- Geo Search
- Integration von OEM-Systemen via Schnittstelle ISO 15143-3
- Export Funktionen
- App für mobile Geräte
- Maschinenerkennung per Strich- und QR-Code

**Unser Produktspezialist**  
**Stefan Hüppi berät Sie gern:**  
digitalservices@robert-aebi.com  
Tel. +41 44 842 54 68



# Volvo L20 Electric prädestiniert für Recyclingbetrieb

Seit mehr als 20 Jahren betreibt die Wiedag Recycling und Deponie AG eine Biomasseverwertungsanlage (Gäranlage), in der sie Garten- und Küchenabfälle wiederverwertet. Aus diesen erzeugt sie grünen Strom und Naturdünger für die Region.

**E**ine beachtliche Menge von etwa 20'000 Tonnen Grüngut aus den umliegenden Gemeinden werden jährlich in der Gäranlage der Wiedag AG verarbeitet. Mit dem daraus produzierten Methangas können mehr als 1'000 Haushalte mit Strom versorgt werden. Über 3'500'000 Kilowattstunden für die Region. Produkte, die während des Verarbeitungsprozess entstehen, gelangen zurück in den Kreislauf: als Flüssig-Dünger, Holzschnitzel oder Kompost.

## Strom zur Eigennutzung

Warum nicht das, was man selbst produziert, auch selbst nutzen? Diese Frage stellte sich Emmanuel Hess, Werkleiter der Gäranlage Chrüzlen. Warum nicht elektrische Maschinen in ihrer Anlage einsetzen, die mit eigenem Strom geladen werden und so den Wiederverwertungskreislauf schliessen? Emmanuel Hess ist ein Fan von neuen Technologien, wollte jedoch die Produktreihe elektrischer Baumaschinen auf dem Markt abwarten. Seitdem Volvo Construction Equipment 2019 die ersten zwei elektrischen Baumaschinen vorstellte, hat sich die Palette nicht nur erweitert,

sondern ist auch technisch weiterentwickelt worden.

## Komfortable Maschinen-Updates

Mit der neuesten Generation von elektrischen Volvo Radladern wurden Technik und Komfort verbessert. Der Volvo L20 Electric hat eine noch geräuschärmere Hydraulikpumpe, ist mit Z- als auch Parallelwechsler erhältlich, und der Kunde kann zwischen fünf oder sechs Batterieracks wählen. Durch das zweite, zusätzlich integrierte On-Board-Ladegerät kann bei entsprechenden Anschlüssen (16 A / 400 V) auch auf eine Ladeinfrastruktur verzichtet werden. Ausserdem kann sich der Fahrer über eine neue Software freuen, mit der es möglich ist, die Standheizung vorzuprogrammieren. Des Weiteren ist die Ergonomie des Joysticks der Einhebelsteuerung verbessert worden.

## Neuer Stromer im Fuhrpark

Der neue Volvo Kompaktradlader L20 Electric hat das Team der Wiedag AG überzeugt. Dieser löst ihren Vorgänger, den dieselgetrie-



Emmanuel Hess, in dritter Generation im Familienbetrieb tätig, setzt auf innovative Anlagen und Arbeitsweisen im Recyclingbetrieb.

benen Volvo L20F, nach etwa 3'500 Betriebsstunden und 10 Jahren Einsatz ab. „Für die Anwendung des Radladers, die in unserem Betrieb durch kurze schnelle Intervalle geprägt ist, ist eine elektrische Maschine ideal“, so Emmanuel Hess.

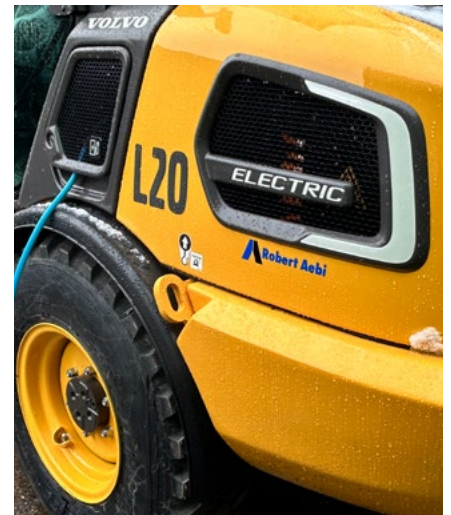
„Mit dem höheren Anschaffungspreis habe ich eine grössere Investition beim Start, diese kompensiert sich jedoch über die Laufzeit, da wir keinen teuren Treibstoff mehr tanken müssen und die Servicekosten für 5 Jahre bzw. 5'000 Betriebsstunden im Servicepaket der Robert Aebi AG bei dieser Maschine inkludiert sind.“

## Keine Emissionen – leiser Betrieb

Bereits heute befinden sich einige Hallen auf dem Recyclingareal, für die der Einsatz von emissionsfreien Maschinen vorteilhaft ist. „Wir stehen in einem Modernisierungsprozess zu dem zeitgemässe Maschinen gehören“, sagt Emmanuel Hess. „Der emissionsfreie L20 Electric, der auch weniger Lärm verursacht, unterstützt uns bei unserem Vorhaben und erweitert unser Einsatzspektrum wie z.B. die Möglichkeit, über längere Zeit in geschlossenen Hallen zu arbeiten.“



Laden des Volvo L20 Electric vom Blockheizkraftwerk.



**Volvo L20 Electric im Überblick:**

Batteriekapazität:  
wahlweise 33 oder 40 kWh

Ladezeit von 0 auf 100 % bei 33 bzw. 40 kWh  
Internes Laden 400 V AC, 16 A:  
ca. 5 bzw. 6 Stunden  
Externes Laden 400 V AC, 32 A:  
ca. 1,7 bzw. 2 Stunden

Laufzeit, je nach Anwendung:  
bis zu 8 Stunden





Epiroc Ankerbohrwagen  
Boltec 5 im Untertagebau

## Neu im Sortiment: Epiroc Berg- und Tunnelbau



Seit Januar 2023 hat die Robert Aebi AG den Import und Vertrieb von Berg- und Tunnelbau Produkten des schwedischen Herstellers Epiroc Rock Drills AB übernommen. Die bisherigen Mitarbeiter der Epiroc Schweiz AG wurden übernommen.

Das bestehende Produktportfolio der Sparte Betontechnik mit der Marke Putzmeister wird durch die innovativen Geräte und Maschinen von Epiroc erweitert. Dazu gehören eine Vielzahl von Bohrgeräten, Maschinen für die Gesteinsgewinnung im Übertag- und Untertagebau sowie für das Bauwesen für Anwendungen wie beispielsweise Gesteinsbohren, Schneidarbeiten, Beladen und Abfordern oder Materialhandling.

## Grosses Sortiment von Beton-, Förder- und Endschläuchen



Sofort  
verfügbar

Schlauch defekt oder zu kurz? Ab Lager Regensdorf sind eine Vielzahl von Förderschläuchen und Endschläuchen für Ihre Betonpumpe in unterschiedlichen Längen und Durchmessern sofort erhältlich. Speziallängen auf Bestellung.

Förderschlauch	Länge in mm
SK65-3"	3'000, 4'000, 4'500, 5'000
SK80-4,5"	5'000
SK100-4,5"	1'000, 3'000, 4'000, 5'000, 6'000
SK125-5,5"	1'000, 1'500, 3'000, 4'000

Endschlauch	Länge in mm
SK100-4.5"	3'000, 4'000
SK125-5.5"	2'000, 3'000, 4'000

**Gleich bestellen.**  
**Philippe Grossglauser berät Sie gern.**  
et-betontechnik@robert-aebi.com oder Tel. +41 44 842 56 91

## Kräftig und kompakt: Betonpumpe P 730 – Für hohe Fördermengen

Die neue Kolbenpumpe P 730 ist ideal für die Förderung von Feinbeton bis zu 32 mm Korngrösse. Sie ist die stärkste Putzmeister Maschine dieser Art mit noch mehr Leistung und Fördermenge, gleichzeitig niedrigem Gewicht und einem durchdachten und bedienerfreundlichen Design.

Sie ist servicefreundlicher und wartungsärmer denn je. Ideal für alle Pumpeneinsätze, für die eine mobile, kompakte Betonpumpe gewünscht wird.

Für Feinbeton  
bis zu 32 mm  
Korngrösse



JOHN DEERE



## Gator XUV 865M – Agil auf der Strasse und im Gelände

Dieses kräftige Arbeitstier von John Deere, der Gator XUV 865M, erfüllt alle Anforderungen in Bezug auf Leistung, Kapazität und Komfort. Die hervorragende Rundumsicht gewährleistet allzeit besten Überblick. Mit dem zuschaltbaren echten Allradantrieb und noch mehr Bodenfreiheit dringen die Gator auch in schwierige Bereiche vor, wo andere aufgeben müssen.

### Technische Details:

- Serienmässige Strassenzulassung, Höchstgeschwindigkeit 50 km/h
- Erhöhte Bodenfreiheit
- Allradantrieb 4x4, stufenloses Getriebe (CVT)
- Servolenkung
- Offene Variante mit Türnetzen
- Geschlossene Kabinen-Variante mit Polycarbonat-Türen und Heizung
- Dieselmotor 854 cm<sup>3</sup> Hubraum (23 PS)
- Brücke-Volumen 460 Liter für Höchstlast von 454 kg

**Ab 35'950.- CHF**

### Mehr Infos unter:

w.neuenschwander@robert-aebi.com oder Tel. +41 44 842 50 49

SCHNELL SEIN LOHNT SICH

## Sonderpreise – Nur solange Vorrat reicht:

**VOLVO Display**  
VOE14507378



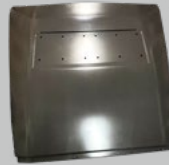
Passend zu EC210; EC240; EC140; EC290; EC360; EC460; EW170 & EW180; EC150; EW130

**850.- CHF**

**VOLVO Motorhaube**  
VOE11118022

**1'500.- CHF**

Passend zu A25D; A30D; A25E; A30E; A25D; A30D



**VOLVO S6 mit AH Schnellwechsler**

**2'800.- CHF**



**VOLVO Druckspeicher Hubgerüstdämpfung**  
VOE11716860

**990.- CHF**



Passend zu L50E; L60E/F/G/H; L70E/F/G/H; L90E/F/G/H; L110E/F/G/H; L120E/F/G/H; L150E/F/G/H; L180E/F/G/H; L220E/F/G/H; L250G/H; L260H; L330E; L350F/H

VOLVO AKTION

## Strassenfertiger – Servicepaket inklusive

Mehr Infos:



Beim Kauf eines neuen Volvo Strassenfertigers\* erhalten Sie ein attraktives All-Inclusive-Package für 2 Jahre/1'000 Std. kostenlos dazu.

### Ihr Paketangebot:

- alle Servicearbeiten
- Winterrevisionen
- Übernahme von Mehrkosten nach Einbau von Materialien, die den Mehrverschleiss fördern
- allfällige Reparaturen
- Schulung während der Winterrevisionen
- alle Softwareupdates
- Paketverlängerung: 3 Jahre/1'500 Std. für 5'000.- CHF

**All-Inclusive-Package\* nur noch bis 30.04.2023**

\* Die Aktion 2-Jahres-All-Inclusive-Paket gilt nur in Zusammenhang mit dem Kauf eines neuen Volvo Strassenfertigers, in der Zeit vom 01.12.2022 bis 30.04.2023 bei der Robert Aebi AG. Tägliche Wartung und dafür benötigte Schmiermittel sowie Reparaturen auf Grund von Eigenverschleiss und nicht sachgemäßem Einsatz sind ausgeschlossen. Für Reinigungsarbeiten bei den Winterrevisionen muss eine Hilfsperson zur Verfügung gestellt werden.

**VOLVO Steuergerät für Vorwärmanlage**  
VOE14529040

**375.- CHF**

Passend zu EW55B; EC55B



**VOLVO Sonnenrollo Heckscheibe**  
VOE14558390

**220.- CHF**

Passend zu allen Baggern C/D/E



**VOLVO Seitenverkleidung rechts**  
VOE11412738

**220.- CHF**



Passend zu L60F/G; L70F/G/H; L90F/G/H; L110F/G/H; L120F/G/H; L150F/G/H; L180F/G/H; L220F/G/H; L250G/H; L260H

**Robert Aebi AG**

Riedthofstrasse 100  
CH-8105 Regensdorf  
www.robert-aebi.ch

**Unsere Regionalzentren:**

Robert Aebi AG

Weststrasse 5

CH-7302 Landquart

Robert Aebi AG

Route de la Thiole 6

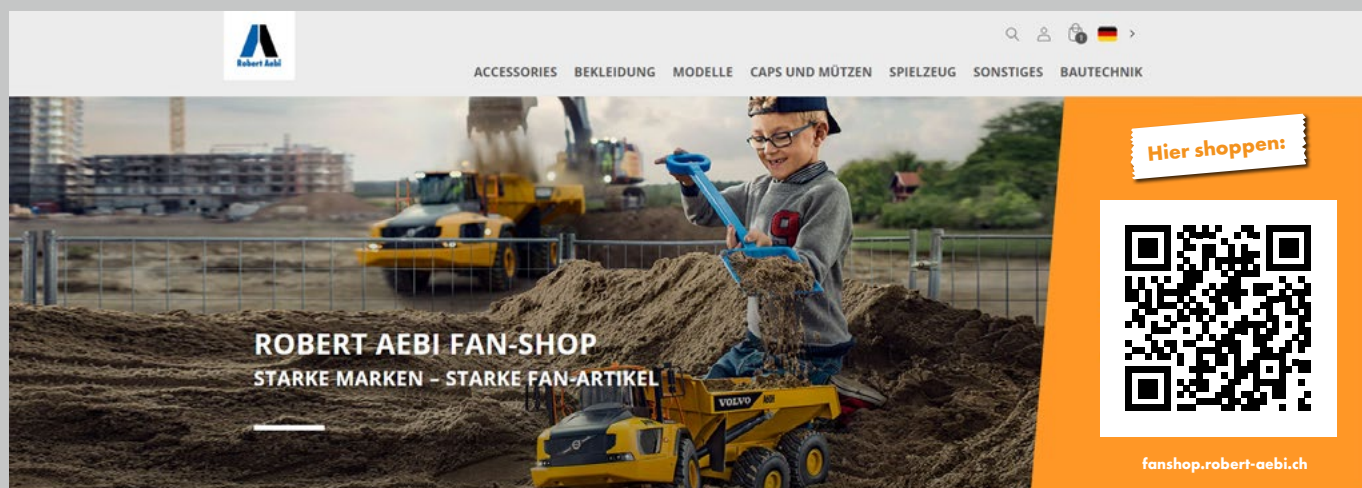
CH-1373 Chavornay

Robert Aebi AG

Via Cerinasca 6

CH-6517 Arbedo

**FAN-SHOP**



**Volvo Merchandise Frühlings-Aktion**

**Volvo Collection**

**Performance Sunglasses, 113167**

Cooler Sonnenbrille in klassischer Aviator-Form aus Metall mit einem Ton-in-Ton-Logo auf beiden Bügeln. Polarisierte Gläser mit UV400-Schutz gegen UVA- und UVB-Strahlen.

Statt ~~85.- CHF~~

**Frühlingspreis**

**68.- CHF**  
inkl. MwSt.



**Volvo Collection**

**Edelstahl Thermobecher, 400 ml, 113112**

Praktischer Becher mit Silikongriff und Volvo-Logo aufdruck hält heisse Getränke lange warm oder Erfrischungsgetränke kalt.

Statt ~~16.- CHF~~

**Frühlingspreis**

**12.80.- CHF**  
inkl. MwSt.



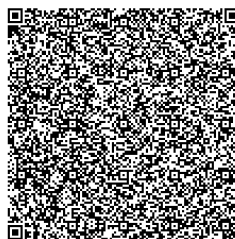
**20 %**  
Rabatt mit Code\*  
**extra1\_2023**

\*vom 01.03. bis 30.04.23

**VOLVO ERSATZTEILE**

**Teile online kaufen – gleich anmelden**

Einfacher geht es nicht: Bestellen Sie ganz bequem Volvo Original Ersatzteile online. Melden Sie sich durch Scannen des QR Codes einfach dazu an.



Kennen Sie schon unsere neue Webseite? Klicken Sie gleich mal rein.

**robert-aebi.ch**



www.linkedin.com/  
company/robertaebi/



www.facebook.com/  
robertaebischweiz



www.instagram.com/  
robertaebiag\_schweiz/